

GARANTIE

5 ans



# TELIS 6030

TELIS 6030 est une famille de transmetteur à entrée courant alternatif 6030 :

- Son affichage par écran graphique, son joystick, en font un appareil convivial facilement programmable.
- Sa prise USB en face avant permet une programmation simple par PC.
- Sa technologie de pointe permet à TELIS 6030 d'afficher des performances exceptionnelles.
- Ses possibilités de sorties, adaptées au marché, permettent de répondre à toutes les applications.
- TELIS 6030 utilise la nouvelle technologie de platine (sur RAIL DIN) débrochable et encliquetable : BASELINE.



**JM Concept**  
une vision d'avance

18 chemin des Tard-Venus - BP37 - F69530 BRIGNAIS - FRANCE  
Tel : 33 (0)4 72 318 318 - Fax : 33(0)4 72 318 311  
mail : [jmc@jmconcept.com](mailto:jmc@jmconcept.com) - site : [www.jmconcept.com](http://www.jmconcept.com)

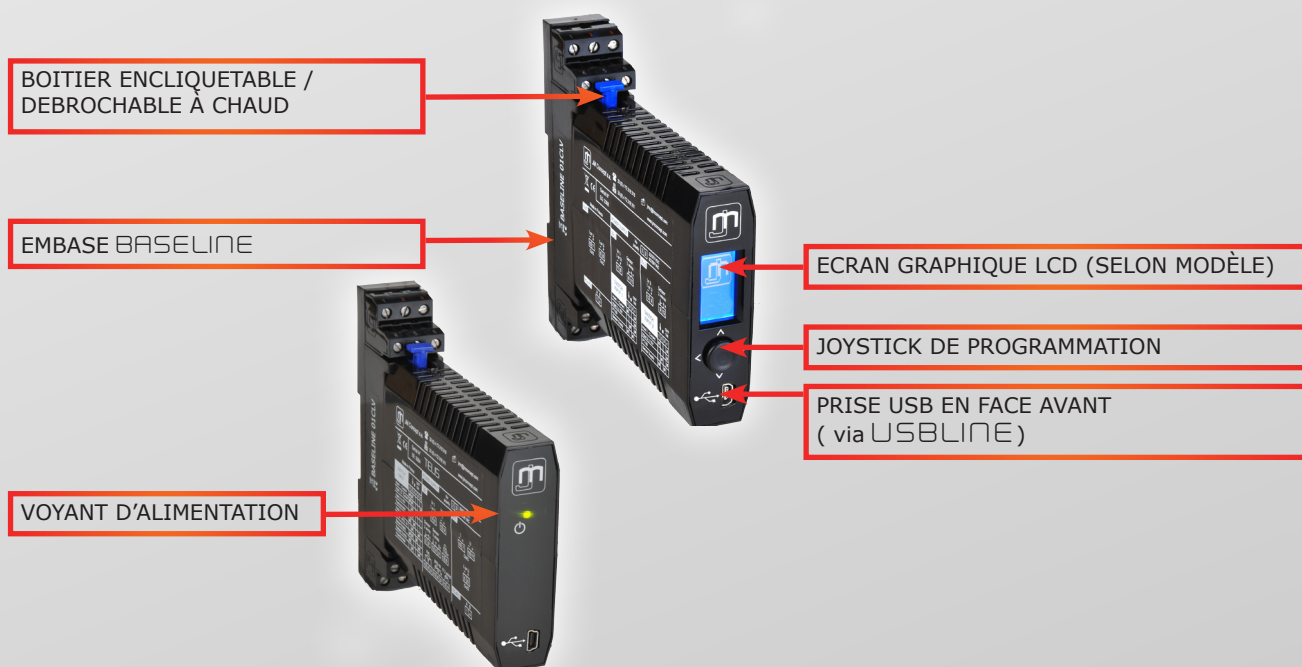
## TE LIS 6030

TE LIS 6030 se présente en deux familles :

- Les convertisseurs avec écran graphique, joystick de programmation et prise USB en face avant
- Les convertisseurs sans écran graphique ni joystick de programmation mais avec prise USB en face avant :

CONVERTISSEURS AVEC ECRAN GRAPHIQUE	ENTREE COURANT ALTERNATIF FREQUENCE RESEAU	SORTIE 1	SORTIE 2	AUTRES SORTIES			LARGEUR BOITIER		CONVERTISSEURS SANS ECRAN GRAPHIQUE
		COURANT OU TENSION	COURANT OU TENSION	1 RELAIS	2 RELAIS	RS485 ET USB	22,5 mm	45 mm	
TE LIS 6030U0	●					●	●		TE LIS 6030T0
TE LIS 6030U1	●	●				●	●		TE LIS 6030T1
TE LIS 6030U2	●	●	●			●	●		TE LIS 6030T2
TE LIS 6130U0	●			●		●	●		TE LIS 6130T0
TE LIS 6130U1	●	●		●		●	●		TE LIS 6130T1
TE LIS 6230U1	●	●			●	●		●	TE LIS 6230T1
TE LIS 6230U2	●	●	●		●	●		●	TE LIS 6230T2

Tous les TE LIS 6030 nécessitent l'USBLINE pour communiquer en face avant directement avec un PC.



Tous les TE LIS 6030 sont fournis avec leur embase BASELINE BL01ALV.



GARANTIE  
**5** ans

## LA GAMME TELIS 6030

TELIS 6030 est un transmetteur entrée courant alternatif, mesurant aussi la fréquence réseau et permettant 1, 2 sorties courant et/ou tension, 1, 2, sorties relais.

De plus TELIS 6030 a une communication RS485 modbus et USB en face avant autorisant une programmation par PC via USBLINE. Le logiciel gratuit SETLINE permet de programmer, de récupérer les configurations, etc.

## LES FONCTIONS DE TELIS 6030

<b>AFFICHAGE</b>	Affichage par écran graphique LCD (selon version).
<b>VISUALISATION DE L'ENTREE</b>	L'affichage graphique permet de visualiser l'entrée en valeur physique et en valeur programmée.
<b>VISUALISATION DES SORTIES</b>	L'affichage graphique permet de visualiser les sorties, en valeur physique et pourcentage, il permet aussi de visualiser l'état des relais.
<b>PROGRAMMATION</b>	Programmation par JOYSTICK 5 positions en face avant.
<b>ENTREE</b>	Courant alternatif.
<b>CUT OFF</b>	Réglage du Cut OFF.
<b>SIMULATION</b>	La fonction Simulation permet d'agir sur les sorties analogiques, les sorties relais, sur les sorties numériques (RS485 & USB) et sur l'affichage indépendamment de l'entrée et sans déconnecter ni l'entrée, ni les sorties. En utilisant cette fonction, TELIS 6030 est un calibrateur.
<b>MAPPING</b>	Mapping des adresses modbus, permettant de choisir sa propre adresse des variables et un gain significatif sur le temps de réponse.
<b>FACTEUR D'ECHELLE EN ENTREE</b>	Permet un effet loupe sur l'entrée soit en manuel soit en automatique.
<b>FACTEUR D'ECHELLE EN SORTIE</b>	Permet un effet loupe sur chacune des sorties et sur l'affichage.
<b>AFFECTATION DES SORTIES</b>	Affectation des sorties analogiques indépendamment pour la fréquence ou le courant.
<b>AFFECTATION DES RELAIS</b>	Affectation des relais indépendamment pour la fréquence ou le courant.
<b>LIMITATION DES SORTIES</b>	Possibilité de limitation de la valeur des sorties – Limitation Haute et Limitation Basse.
<b>MEMORISATION</b>	Possibilité de mémorisation de la dernière valeur mesurée en cas d'anomalie.
<b>ACQUITEMENT DES ALARMES</b>	Indépendant pour chacune des alarmes.
<b>MEMORISATION DES ALARMES</b>	Indépendantes pour chacune des alarmes.
<b>USB</b>	Sortie USB en Face Avant permettant de se connecter via USBLINE à la prise USB d'un PC, pour une programmation via le logiciel SETLINE.
<b>MEMOIRE MINI/MAXI</b>	Mémorisation de la valeur maximale et minimale de la mesure d'entrée.
<b>SEUILS</b>	Mode simple ou mode bande, avec sécurité positive ou négative. Réglage des seuils, de l'hystérésis et de la tempo (indépendante à la montée ou à la descente). Accès directs aux seuils. Mémorisation et acquittement d'alarme.
<b>AUTRES FONCTIONS</b>	Virgule ; Filtrage ; Réglage du contraste ; Mode de programmation, Extinction de l'affichage ; Verrouillage du joystick.
<b>COMMUNICATION</b>	Tous les convertisseurs ont une communication bidirectionnelle RS485 Modbus. Il est donc possible de récupérer les mesures et les transmettre en numérique, il est aussi possible de configurer et de piloter le convertisseur. Cette communication est doublée avec la prise USB en face avant.

## LES CARACTERISTIQUES TECHNIQUES DE TELIS 6030

### COURANT (alternatif)

Echelles standards	0/1A ; 0/5A
Echelles réglables	De 0A à 1,3A de 0A à 6,5A
Type de mesure	Sur TI
Rapport de TI	TI primaire : De 5A à 9999A TI secondaire : 1A à 5A
Cut off réglable	De 0 à 1A
Surcharge admissible	10 In 1s - 2 In permanent
Signal minimum mesurable	50mA
Signal maximum mesurable	2.5A sur le calibre 0/1A - 7A sur le calibre 0/5A
Impédance d'entrée	< 5mΩ

### FREQUENCE RESEAU

De 44Hz à 66Hz

### SORTIE 1 / SORTIE 2 COURANT

Echelles standards : 0/10mA ; 0/20mA ; 4/20mA

Echelle réglable : De 0 à 20mA

### SORTIE 1 /SORTIE 2 TENSION

Echelles standards : 0/5V ; 1/5V ; 0/10V ; 2/10V

Echelle réglable : De 0 à 10V

### COMMUNICATION

USB en Face Avant

RS 485 Modbus isolée sur BASELINE

### SORTIE RELAIS

1T / 2RT : 2A/250Vac

### IMPEDANCE DE SORTIE

Sortie 1 & 2 courant	< 950Ω
Sortie 1 & 2 tension	> 4kΩ
Classe de Précision	0.3
Mesure en RMS vrai	Jusqu'au rang 11
Conversion analogique/numérique d'entrée	16 bits
Conversion numérique/analogique de sortie	16 bits
Fréquence d'échantillonnage	2000 Hz
Temps Acquisition Entrée	<190ms
Temps de réponse de la Sortie Analogique	<110ms
Dérive thermique	< 100ppm
Ondulation résiduelle sortie courant	< 20μA
Ondulation résiduelle sortie tension	< 10mV

### ISOLEMENT

Alimentation / Entrée / Sortie	5000Vdc - 3750Vac, 50Hz, 1mn
Entrée / Sortie 1 - Sortie 2	5000Vdc - 3750Vac, 50Hz, 1mn
Entrée / Sortie / Communication	3500Vdc - 2500Vac, 50Hz, 1mn

### SOURCE AUXILIAIRE

Alimentation universelle	20Vdc /370Vdc & 80Vac /256Vac
Option	20Vac /60Vac

### CONSOMMATION MAXIMALE

< 4VA

### TEMPERATURE

Température de fonctionnement	-10°C / +60°C
Température de stockage	-25°C / +80°C

### PROTECTION BOITIER

IP20

### BOITIER

Boîtier noir auto extinguable V0



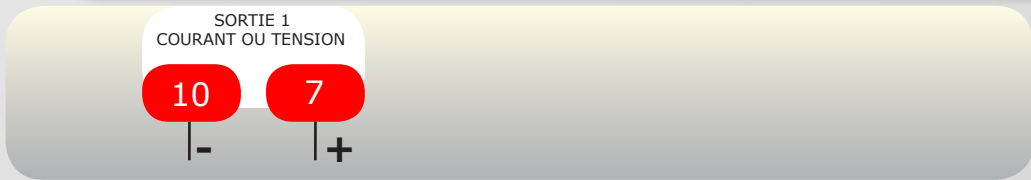
## REFERENCEMENT DES OPTIONS DE TELIS 6030

OPTIONS	CODE PRODUIT
Tropicalisation de TELIS	TELIS 6x3xUx-T / TELIS 6x3xTx-T
Alimentation source auxiliaire 20Vac / 60Vac	TELIS 6x39Px ou TELIS 6x39Tx

## CABLAGE DE TELIS 6030



## CABLAGE DES SORTIES ANALOGIQUES DE TELIS 6030



TELIS 6030U1 - TELIS 6030T1  
TELIS 6130U1 - TELIS 6130T1  
TELIS 6230U1 - TELIS 6230T1

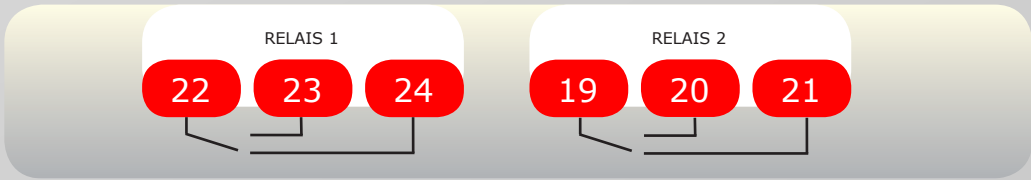


TELIS 6030U2 - TELIS 6030T2  
TELIS 6230U2 - TELIS 6030T2

## CABLAGE DES SORTIES RELAIS DE TELIS 6030



TELIS 6130U0 - TELIS 6130T0  
TELIS 6130U1 - TELIS 6130T1



TELIS 6230U1 - TELIS 6230T1  
TELIS 6230U2 - TELIS 6230T2

Distribué par :



2 rue René Laennec 51500 Taissy France  
Fax: 03 26 85 19 08, Tel : 03 26 82 49 29

Email : hvssystem@hvssystem.com  
Site web : www.hvssystem.com

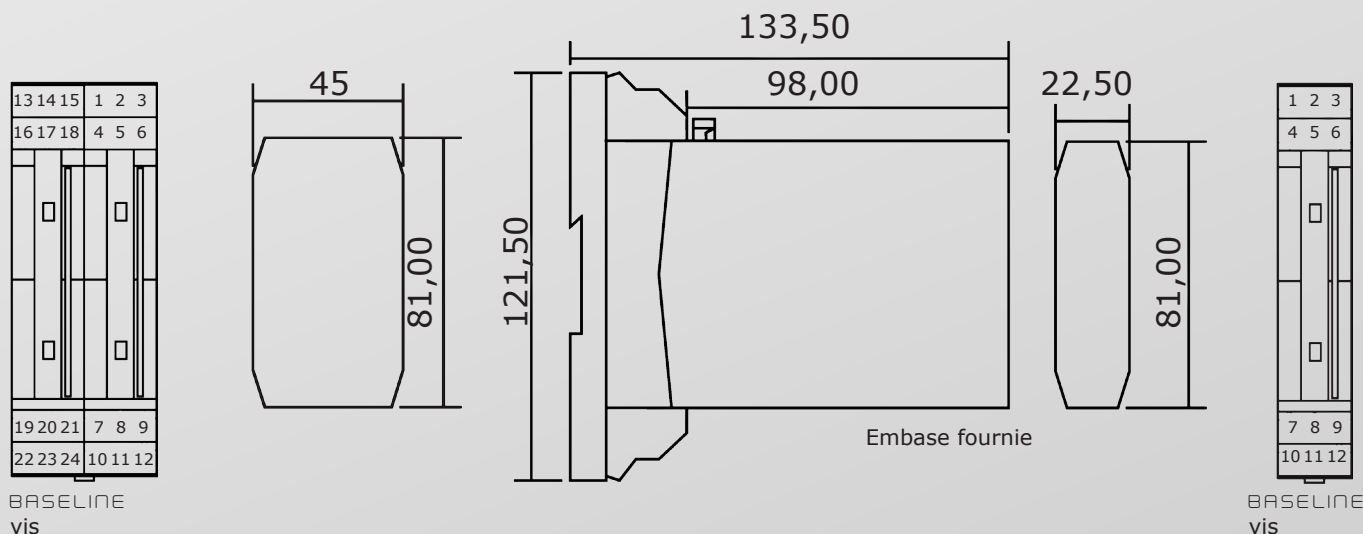
## AUTRES CABLAGES DE TELIS 6030



## DIMENSIONS ET BORNES DE TELIS 6030

BOITIER 45mm

BOITIER 22,50mm



## REGLAGES SORTIE D'USINE DE TELIS 6030

Entrée : 0/5A  
Sortie 1 : 0..4..20mA  
Sortie 2 : 0..4..20mA  
Réglage échelle sortie : 0/5  
Vitesse de communication : 9600bauds

Relais (1T ET 2RT)  
Alarme High  
Seuil : 1000  
Adresse Modbus : 1

Autres réglages sur simple demande

TI28- Documentation non contractuelle.  
Contenus sujets à modifications sans préavis.